

# ATLAS

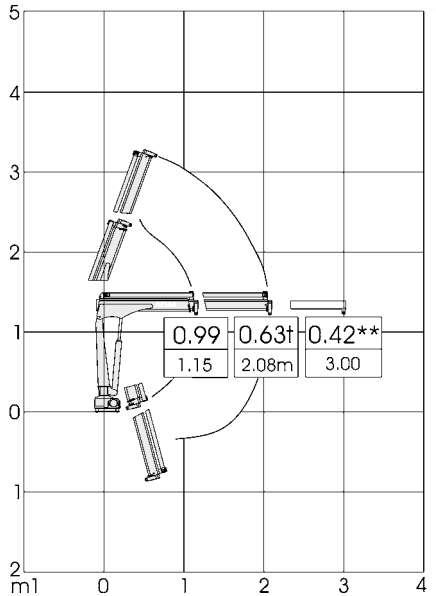
Krane / Cranes / Grues / Grúas

# T 13.2 D

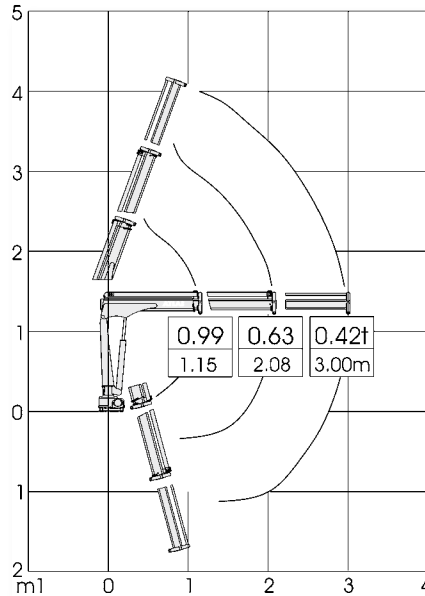
## T 13.2 D

T-Kran · Telescopic crane · Grue télescopique · Grua telescópica

T13.2D-2,1/1 (A26)



T13.2D-3,0/2 (A27)



Traglasten in (...) für »D«-Ausführung · Load capacities in (...) for the »D« version · Charges en (...) pour modèle »D« · Carga en (...) por modelo »D«

- Allgemeine Hinweise:
- Für stationäre Montage ist der Betriebsdruck zu reduzieren
  - Maße in mm, Traglasten in t

- General notes:
- For stationary installation, the operating pressure must be reduced
  - Dimensions in "m", load capacities in metric "t"

- Indications universelles:
- Il faudra réduire la pression de service pour l'application pour des montage à poste fixe
  - Dimensions en "m", charges en "t"

- Indicaciones generales:
- Para el trabajo con y montaje estacionario, es necesario reducir la presión de servicio
  - Dimensión en 'm' y carga en 't'

Type type tipo	Hubmoment loadmoment moment de course capacidad		Ausladung reach portée alcance		Betriebsdruck working pressure pression de marche presion de trabajo	Ölfördermenge oilflow débit d'huile caudal de aceite	Schwenkbereich slewing angle g. de basculement giro	Gewicht weight poids peso		
	kNm	mt	hydr.	mech.				kg**	kg***	kg****
A 26	12,8	1,3	2,10	3,00	190	6-8	330°	135	25-	10
A 27	11,8	1,2	3,00					150	50	

Einstufung - classification - classification - clasificación = H2/B3

- \* = Daten für die mechanische Verlängerung / data for the manual extension / données techn. pour allonge méc. / detalles para extensiones manuales
- \*\* = einfaches Grundgerät im Lasthakenbetrieb / simple basic unit for loadhook work / type de base simple avec crochet / maquina base para trabajo con gancho
- \*\*\* = je nach Ausführung der Abstützungen / depending on stabilizer / dépendant de modèle du stabilisateur / según la version de los estabilizadores
- \*\*\*\* = Ölbehälter mit Füllung / oil tank with oil / réservoir avec contenu / deposito con aceite

Konstruktionsänderungen vorbehalten, Angaben unverbindlich, Geräte sind konform mit neuen europäischen Sicherheitsrichtlinien.

Design modifications reserved, specifications non-binding, units are in conformance with new European safety guidelines.

Sous réserve de modifications de la construction, indications sans engagement, les engins sont conformes aux nouvelles directives européennes en matière de sécurité.

Reservados los derechos de modificación de componentes. No nos responsabilizamos de la información aquí descrita. La maquinaria cumple las directivas europeas de seguridad.



# ATLAS

Atlas Maschinen GmbH  
Stedinger Straße 324 • D-27751 Delmenhorst  
Tel. +49 (0) 4221-491-0 • Fax +49 (0) 4221-491-443  
info@atlasgmbh.com • www.atlasgmbh.com

Händler: