

T30.2		H2/B3		Gewicht weight		H		Betriebsdruck working pressure		Ölfördermenge oilflow		Schwenkbereich slewing angle		Schwenkmoment slewing moment		Hubmoment loadmoment	
Typ	t**	lb**	t***	lb***	t****	lb****	m	ft	bar	psi	l/min	imp.gal/m	°	kNm	ft.lb	kNm	mt
A26	0,215	474	0,12	265	0,02	44	-	-	215	3118,31	12	2,64	360	3,9	2878,2	27,6	2,9
A27	0,225	496	-	-	0,02	44	-	-	215	3118,31	12	2,64	360	3,9	2878,2	27,6	2,9
A28	0,25	551	0,13	287	0,02	44	-	-	215	3118,31	12	2,64	360	3,9	2878,2	26	2,7
A29	0,265	584	-	-	0,02	44	-	-	215	3118,31	12	2,64	360	3,9	2878,2	24,4	2,5

* = Daten für die mechanische Verlängerung | data for the manuell extension
 ** = einfaches Grundgerät im Lasthakenbereich | simple basic unit for loadhook work
 *** = je nach Ausführung der Abstützungen | depending on stabilizer
 **** = Ölbehälter mit Füllung | oil tank with oil

ATLAS

ATLAS GmbH
 Geschäftsbereich | Division ATLAS
 Stedinger Straße 324
 D-27751 Delmenhorst
 Germany
 Tel. +49 (0) 4221 / 49 10
 Fax: +49 (0) 4221 / 49 14 43

www.atlasgmbh.com
 E-Mail: info@atlasgmbh.com

09/2008
 Konstruktionsänderungen vorbehalten, Angaben unverbindlich. Geräte sind konform mit neuen europäischen Sicherheitsrichtlinien.
 Design modifications reserved, specifications non-binding, units are in conformance with new European safety guidelines.

© Atlas Corporation 2008 - Atlas ist ein eingetragenes Warenzeichen der Atlas Corporation in den Vereinigten Staaten von Amerika und vielen anderen Ländern
 © Atlas Corporation 2008 - Atlas is a registered trademark of Atlas Corporation in the United States of America and many other countries

DIMENSIONEN

KRANE | CRANES
T30.2



- 2,15 t | 4740 lb**
- 215 bar (12l | min)**
- 6,36 m | 20,87 ft**

Technische Daten Technical Data



Not-Aus
Not-Aus-Schalter am Keyboard des Hauptventilblocks sowie auf der gegenüber liegenden Seite – ebenso auf dem RC-Steuerpult.



Funk „Made in Germany“
Zwei deutsche Hersteller für Funkfernsteuerungen – individuell auf den Kranführer abstimbar.

Small cranes - von 13 bis 56 kNm
Leicht. Einfach. Schlank.

Unsere Kleinsten gehören im Einsatz zu den Größten: geringes Eigengewicht, leichte Handhabung und schnelle Montage. Sie sind speziell für kleine LKWs konstruiert.

T-Krane: einfacher geht nicht

Für spezielle Einsätze und mit entsprechender Technik ist dieser Krantyp ein sehr unkompliziertes Arbeitswerkzeug.

Höchste Flexibilität im Einsatz

- GaLaBau
- Kommune
- Baustoffhandel
- Logistik
- Brunnenrevision
- Revisionseinsatz

Small cranes - for 13 to 56 kNm
Lightweight. Simple. Slimline.

In operation our smallest cranes are the greatest: low own weight, easy to use and quick to mount. They have been specially constructed for small trucks.

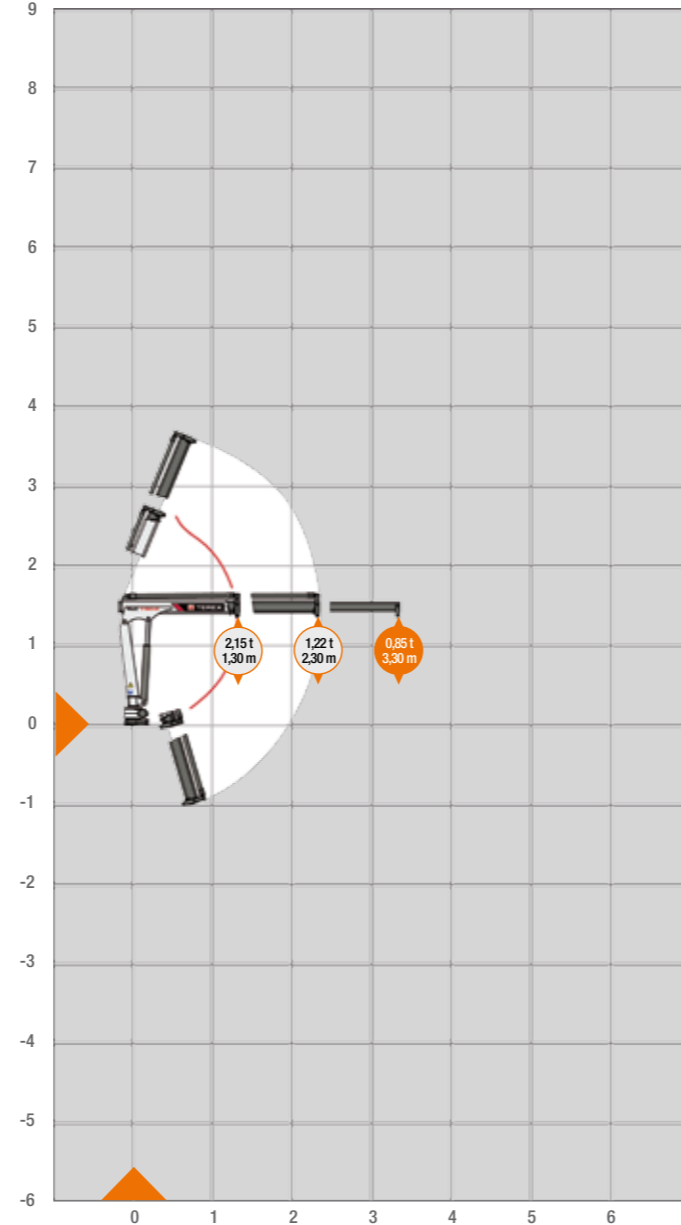
T-cranes: it couldn't be easie'r

For special application and with the right technology - this crane is very uncomplicated operating tool.

Great flexibility in use

- Landscaping
- Authorities
- Building materials
- Delivery
- Cheking wells
- Cheking operation

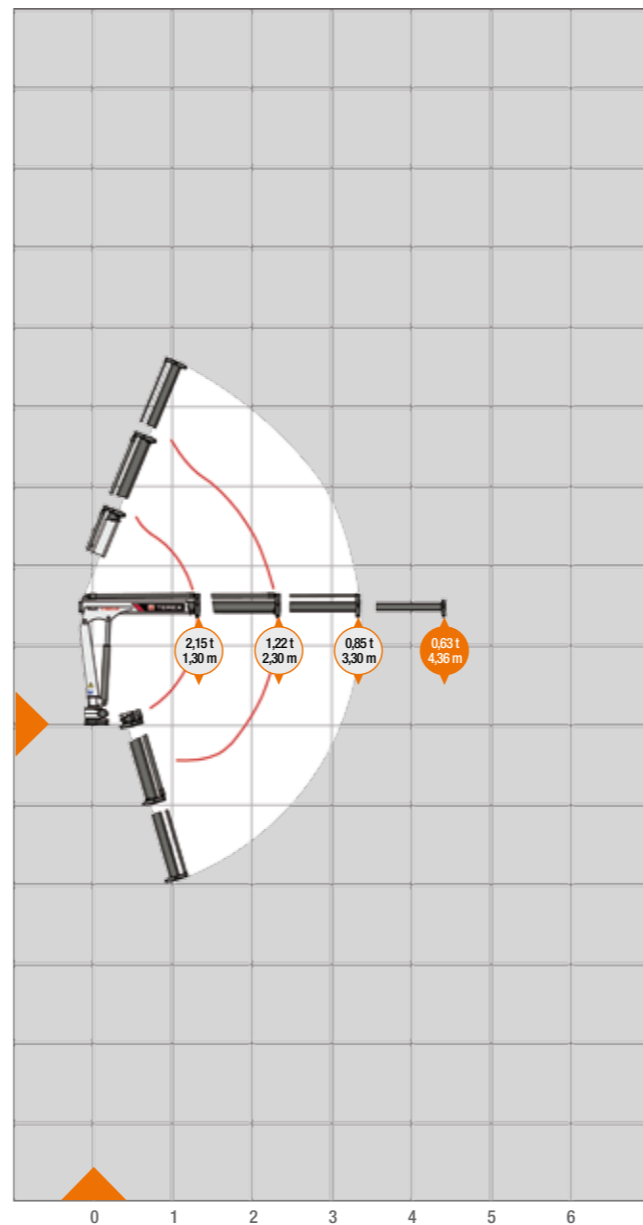
T30.2 A26



T30.2 A26

	t	2,15	1,22	0,85		
	lb	4740	2690	1874		
	m	1,30	2,30	3,30		
	feet	4,27	7,55	10,83		

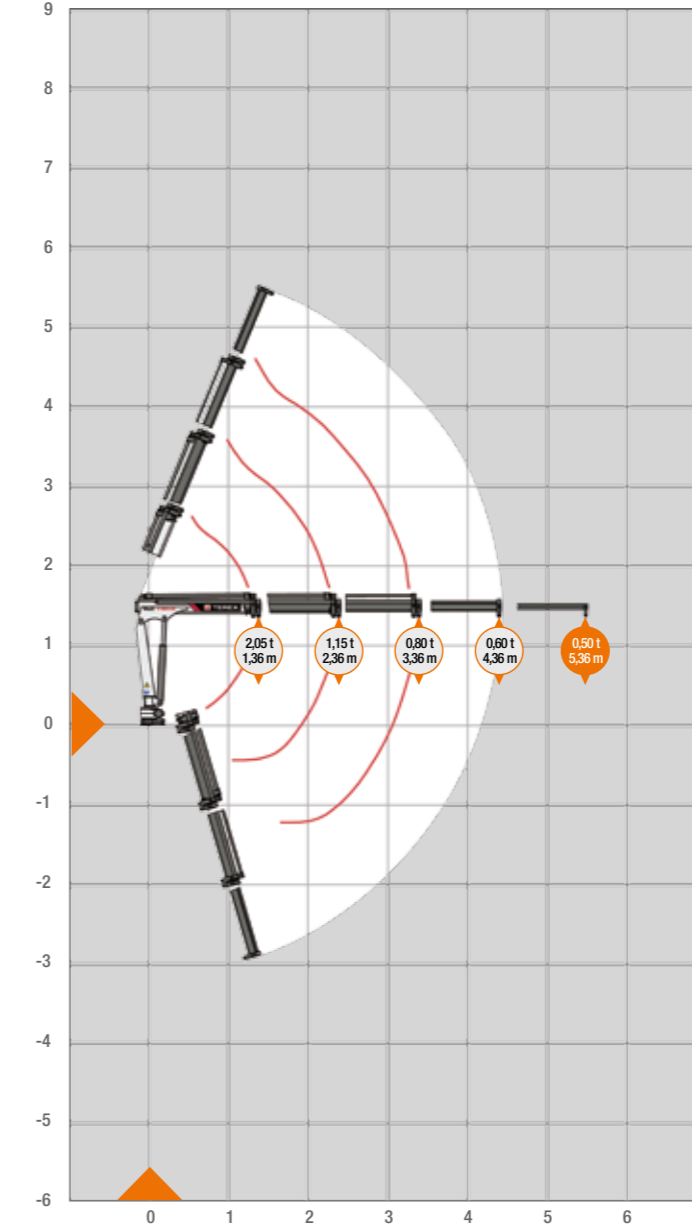
T30.2 A27



T30.2 A27

	t	2,15	1,22	0,85	0,63	
	lb	4740	2690	1874	1389	
	m	1,30	2,30	3,30	4,36	
	feet	4,27	7,55	10,83	14,30	

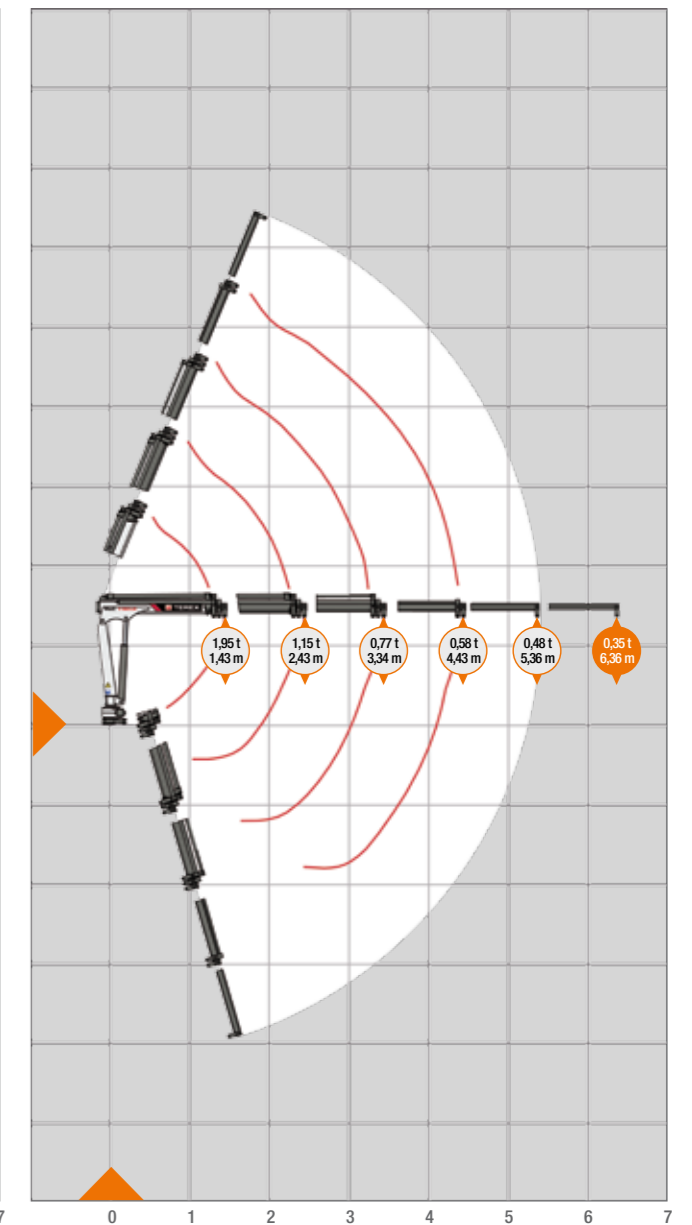
T30.2 A28



T30.2 A28

	t	2,05	1,15	0,80	0,60	0,50
	lb	4519	2535	1764	1323	1102
	m	1,36	2,36	3,36	4,36	5,36
	feet	4,46	7,74	11,02	14,30	17,59

T30.2 A29



T30.2 A29

	t	1,95	1,15	0,77	0,58	0,48	0,35
	lb	4299	2535	1698	1279	1058	772
	m	1,43	2,43	3,34	4,43	5,36	6,36
	feet	4,69	7,97	10,96	14,53	17,59	20,87