

T26.2		H2/B3		Gewicht weight		H		Betriebsdruck working pressure		Ölfördermenge oilflow		Schwenkbereich slewing angle		Schwenkmoment slewing moment		Hubmoment loadmoment		
Typ	†**		†***		†****		†		†		†		†		†		†	
	kg	lb	kg	lb	kg	lb	m	ft	bar	psi	l/min	imp.gal/m	°	kNm	ft.lb	kNm	mt	
A26	0,215	474	0,12	265	0,01	22	-	-	190	2755,71	12	2,64	360	3,5	2583	24,9	2,6	
A27	0,225	496	-	-	0,01	22	-	-	190	2755,71	12	2,64	360	3,5	2583	24,9	2,6	
A28	0,25	551	0,13	287	0,01	22	-	-	190	2755,71	12	2,64	360	3,5	2583	22,6	2,3	

* = Daten für die mechanische Verlängerung | data for the manuell extension
 ** = einfaches Grundgerät im Lasthakenbereich | simple basic unit for loadhook work
 *** = je nach Ausführung der Abstützungen | depending on stabilizer
 **** = Ölbehälter mit Füllung | oil tank with oil

ATLAS

ATLAS GmbH
 Geschäftsbereich | Division ATLAS
 Stedinger Straße 324
 D-27751 Delmenhorst
 Germany
 Tel. +49 (0) 4221 / 49 10
 Fax:+49 (0) 4221 / 49 14 43

www.atlasgmbh.com
 E-Mail: info@atlasgmbh.com

09/2008
 Konstruktionsänderungen vorbehalten, Angaben unverbindlich, Geräte sind konform mit neuen europäischen Sicherheitsrichtlinien.
 Design modifications reserved, specifications non-binding, units are in conformance with new European safety guidelines.

© Atlas Corporation 2008 - Atlas ist ein eingetragenes Warenzeichen der Atlas Corporation in den Vereinigten Staaten von Amerika und vielen anderen Ländern
 © Atlas Corporation 2008 - Atlas is a registered trademark of Atlas Corporation in the United States of America and many other countries



-  **1,95 t | 4299 lb**
-  **190 bar (12l | min)**
-  **5,36 m | 17,59 ft**

KRANE | CRANES
T26.2

DIMENSIONS

Small cranes - von 13 bis 56 kNm Leicht. Einfach. Schlank.

Unsere Kleinsten gehören im Einsatz zu den Größten: geringes Eigengewicht, leichte Handhabung und schnelle Montage. Sie sind speziell für kleine LKWs konstruiert.

T-Krane: einfacher geht nicht

Für spezielle Einsätze und mit entsprechender Technik ist dieser Krantyp ein sehr unkompliziertes Arbeitswerkzeug.

Höchste Flexibilität im Einsatz

- GaLaBau
- Kommune
- Baustoffhandel
- Logistik
- Brunnenrevision
- Revisionseinsatz

Small cranes - for 13 to 56 kNm Lightweight. Simple. Slimline.

In operation our smallest cranes are the greatest: low own weight, easy to use and quick to mount. They have been specially constructed for small trucks.

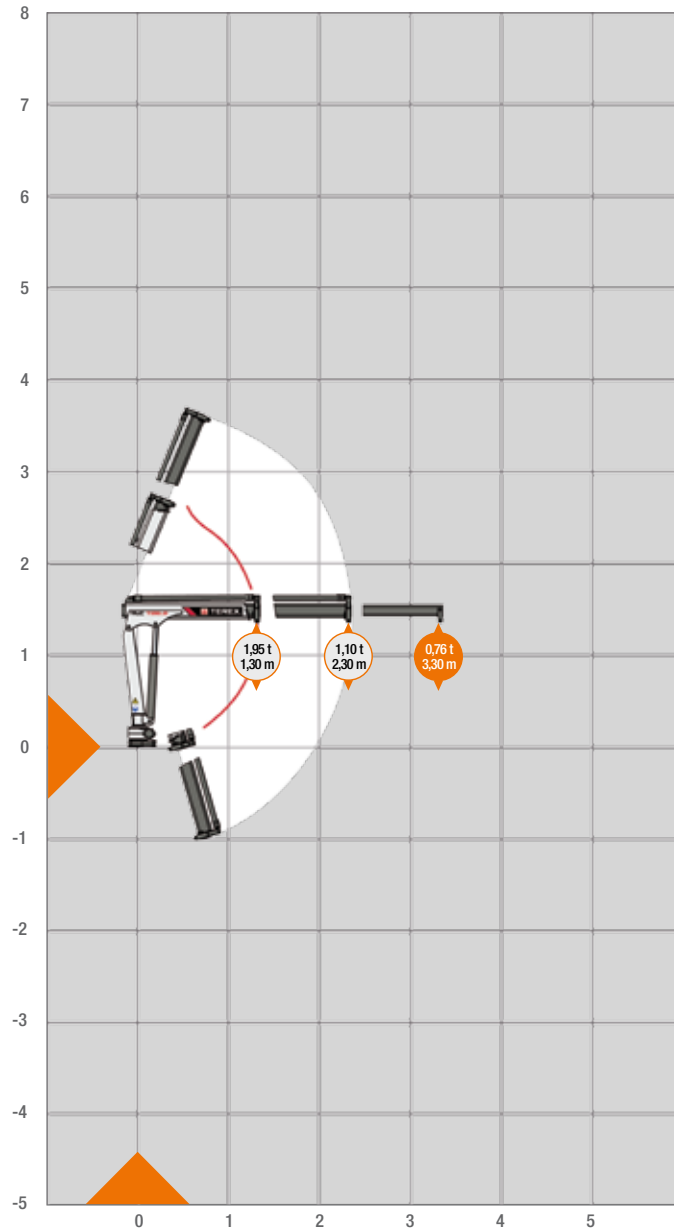
T-cranes: it couldn't be easie'r

For special application and with the right technology - this crane is very uncomplicated operating tool.

Great flexibility in use

- Landscaping
- Authorities
- Building materials
- Delivery
- Cheking wells
- Cheking operation

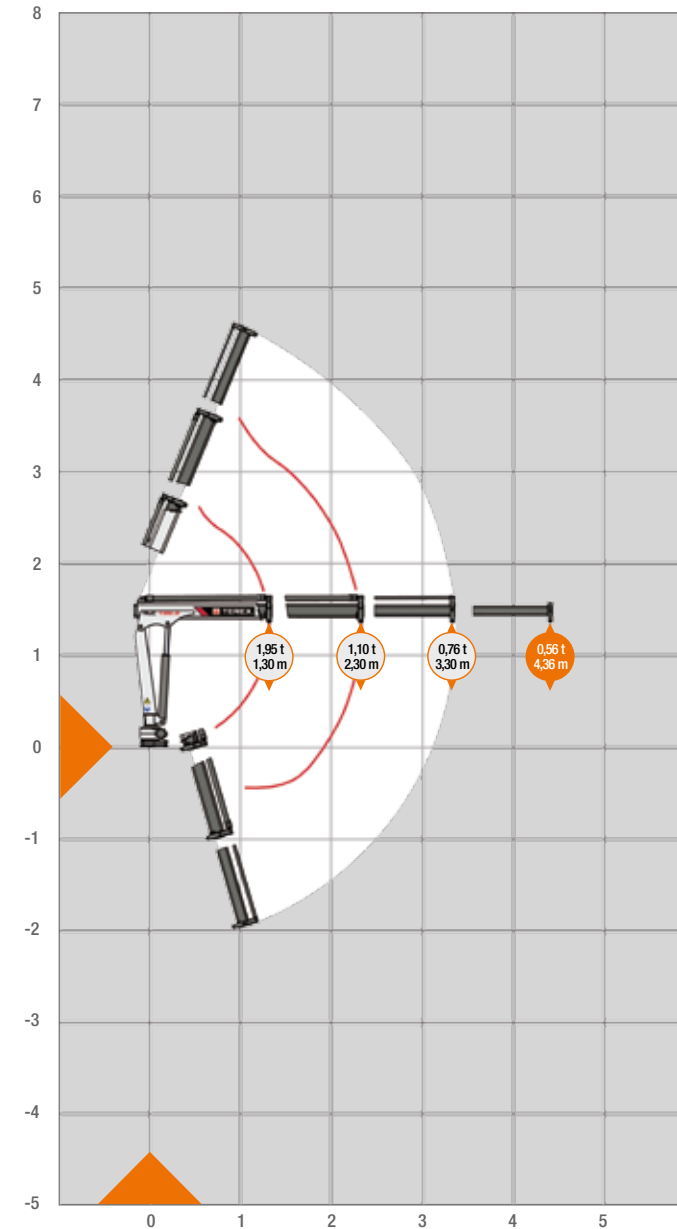
T26.2 A26



T26.2 A26

	t	1,95	1,10	0,76					
	lb	4299	2425	1676					
	m	1,30	2,30	3,30					
	feet	4,27	7,55	10,83					

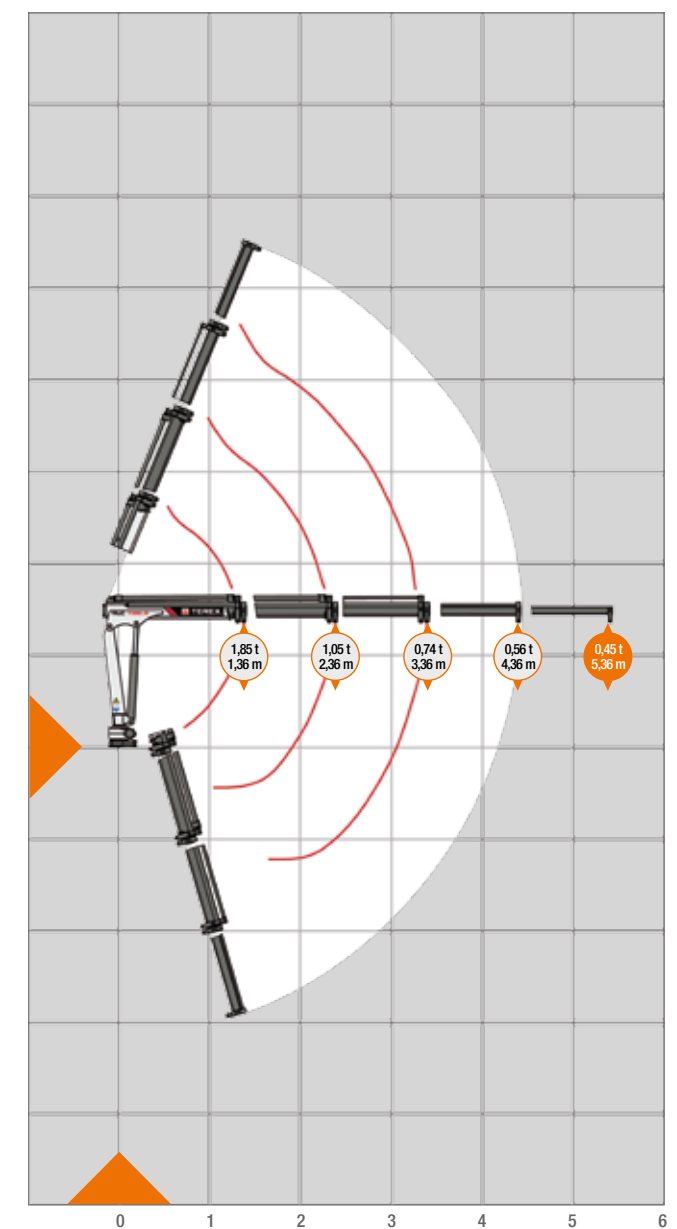
T26.2 A27



T26.2 A27

	t	1,95	1,10	0,76	0,56				
	lb	4299	2425	1676	1235				
	m	1,30	2,30	3,30	4,36				
	feet	4,27	7,55	10,83	14,30				

T26.2 A28



T26.2 A28

	t	1,85	1,05	0,74	0,56	0,45			
	lb	4079	2205	1543	1235	992			
	m	1,36	2,36	3,36	4,36	5,36			
	feet	4,46	7,55	11,02	14,30	17,59			