

Kran
Crane
Grue
Grúa

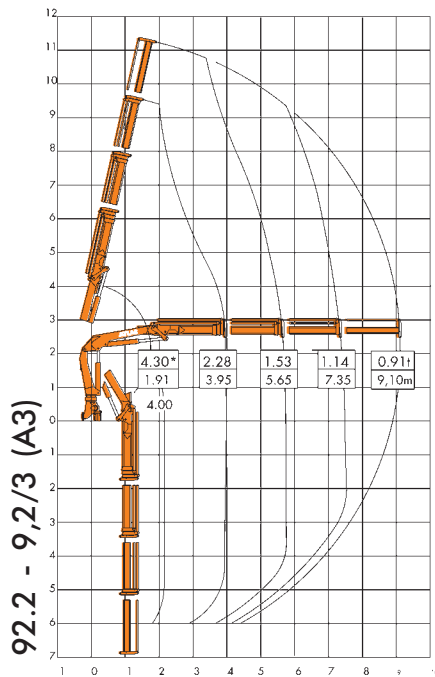
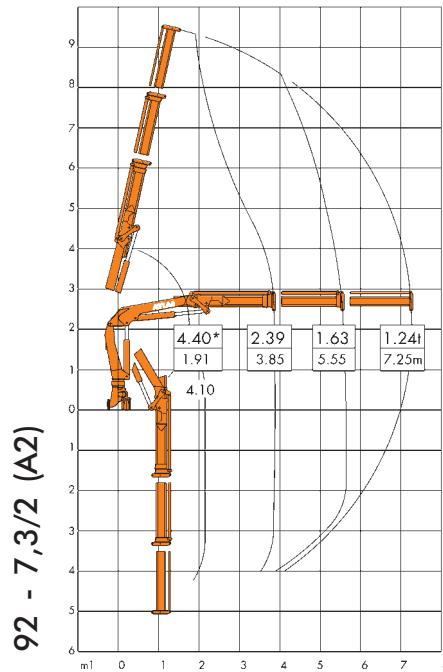
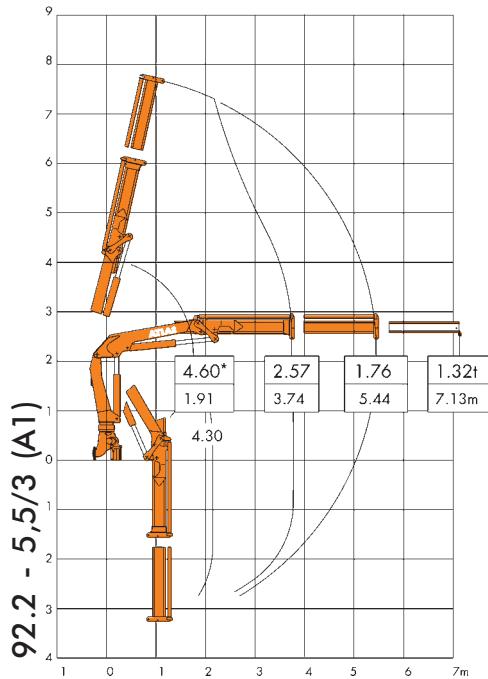
ATLAS 92.2



ATLAS

92.2

Faltkran · Foldable crane · Grue repliable · Grúa articulada



Allgemeine Hinweise:

- Angaben der Faltkrane bei 10° Hubarmstellung
- Für Baggereinsatz und stationäre Montage ist der Betriebsdruck zu reduzieren
- Maße in mm, Traglasten in t
- Zusätzlich eingeschobene mech. Verlängerungen reduzieren die Traglastwerte

Indications universelles:

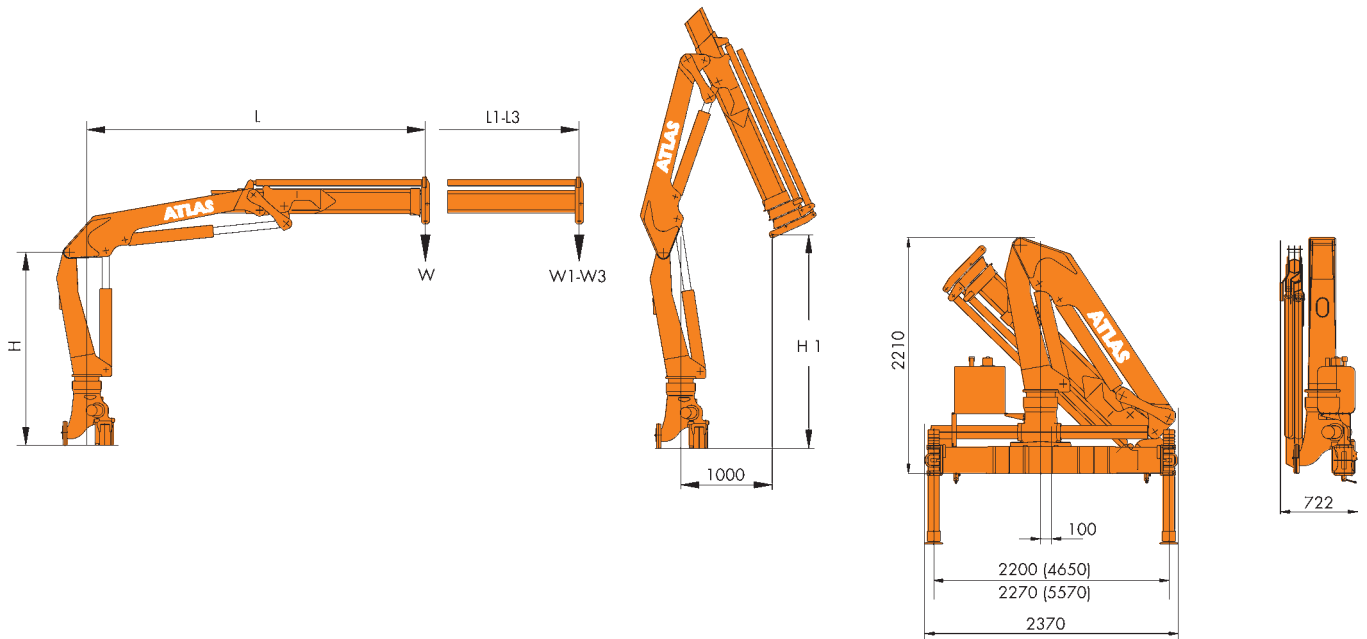
- Flèche en position de 10°
- Il faudra réduire la pression de service pour l'application de pelle et pour des montage à poste fixe
- Dimensions en "m", charges en "t"
- Toute rallonge mécanique ajoutée diminue les charges de levage

General notes:

- Lifting data based on a boom position of 10°
- For excavator and stationary installation, the operating pressure must be reduced
- Dimensions in "m", load capacities in metric "t"
- additional manual extensions reduce the capacity

Indicaciones generales:

- Datos sobre las grúas articuladas cuando la posición del brazo de elevación es de 10°
- Para el trabajo con cuchara bivalva y montaje estacionario, es necesario reducir la presión de servicio
- Dimensión en 'm' y carga en 't'
- Los módulos mecánicos de alargamiento adicionales reducen los volores de carga



Typ type tipo	Höhe height hauteur altura	Höhe height hauteur altura	Traglast bei der jeweiligen Ausladung load at the respective reach charge de levage à la portée respective capacidad al alcance respectivo							
	H m	H1 m	L m	W t	L1 m	W1 t	L2 m	W2 t	L3 m	W3 t
A1	2,14	2,56	3,74	2,57	5,44	1,76	7,13*	1,32*		
A2	2,14	2,44	3,85	2,39	5,55	1,63	7,25	1,24		
A3	2,14	2,34	3,95	2,28	5,65	1,53	7,35	1,14	9,10	0,91

Typ type tipo	Hubmoment loadmoment moment de course capacidad		Ausladung reach portée alcance		Betriebsdruck working pressure pression de marche presion de trabajo	Ölfördermenge oilflow débit de huile caudal de aceite	Schwenkbereich slewing angle g. de basculement giro	Gewicht weight poids peso		
	kNm	mt	hydr.	mech.	bar	l/min		kg**	kg***	kg****
A1	94,3	9,6	5,50	7,20	270	35	410°	1170	190	65
A2	90,3	9,2	7,30					1280	-	
A3	88,3	9,0	9,20					1360	270	

Einstufung - classification - classification - clasificación = H1 - B3

* = Daten für die mechanische Verlängerung / data for the manual extension / données techn. pour allonge méc. / detalles para extensiones manuales
 ** = einfaches Grundgerät im Lasthakenbetrieb / simple basic unit for loadhook work / type de base simple avec crochet / maquina base para trabajo con gancho
 *** = je nach Ausführung der Abstütungen / depending on stabilizer / dépendant de modèle du stabilisateur / según la version de los estabilizadores
 **** = Ölbehälter mit Füllung / oil tank with oil / réservoir avec contenu / deposito con aceite

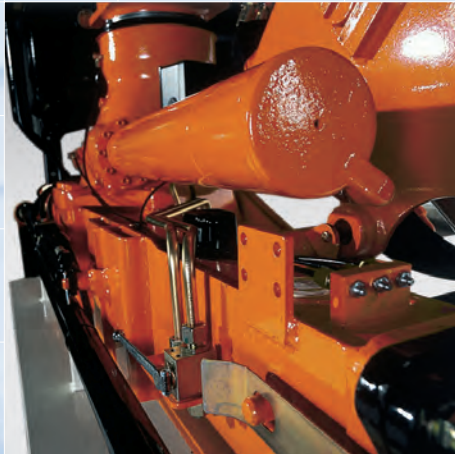
Bagger
Krane

Excavator
Cranes

Pelles
Grues

Excavadoras
Grúas

ATLAS



CE

Konstruktionsänderungen vorbehalten, Angaben unverbindlich, Geräte sind konform mit neuen europäischen Sicherheitsrichtlinien.

Design modifications reserved, specifications non-binding, units are in conformance with new European safety guidelines.

Sous réserve de modifications de la construction, indications sans engagement, les engins sont conformes aux nouvelles directives européennes en matière de sécurité.

Reservados los derechos de modificación de componentes. No nos responsabilizamos de la información aquí descrita. La maquinaria cumple las directivas europeas de seguridad.

ATLAS

Atlas Maschinen GmbH
Tel. ++49 (0) 42 21/49 10
Fax +49 (0) 4221-491-443

Stedinger Straße 324
D-27751 Delmenhorst
info@atlasgmbh.com • www.atlasgmbh.com