

ATLAS

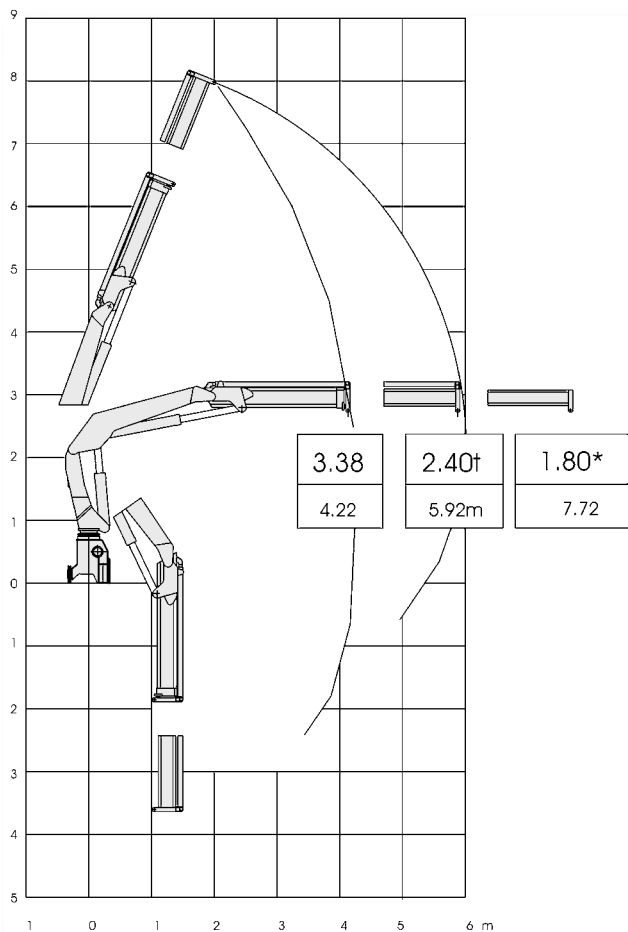
Krane / Cranes / Grues / Grúas

145.2D

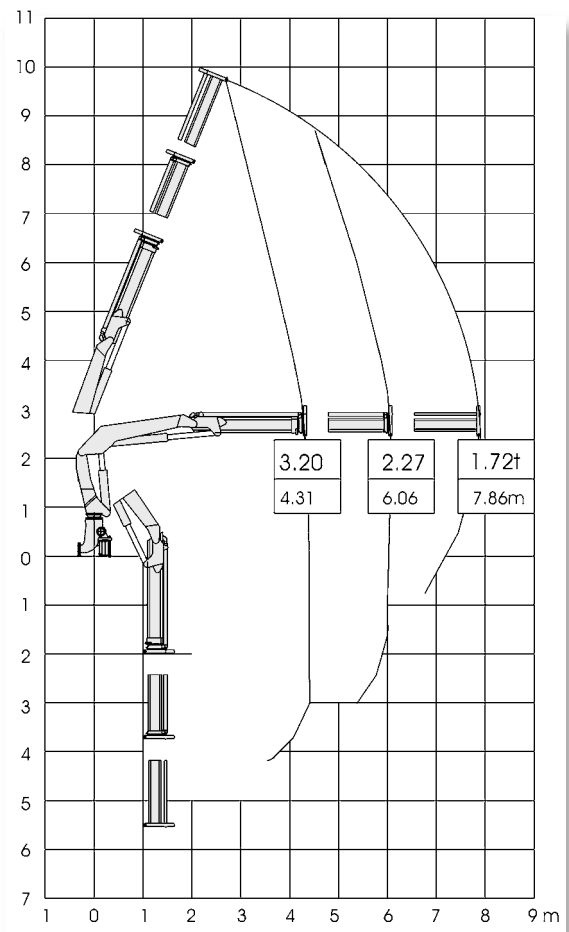
145.2D

Faltkran · Foldable crane · Grue repliable · Grúa articulada

145.2D-6,0/1 (A1)



145.2D-7,9/2 (A2)



Allgemeine Hinweise:

- Angaben der Faltkrane bei 10° Hubarmstellung
- Für die stationäre Montage ist der Betriebsdruck zu reduzieren
- Maße in m, Traglasten in t

General notes:

- Lifting data based on a boom position of 10°
- For stationary installation, the operating pressure must be reduced
- Dimensions in "m", load capacities in metric "t"

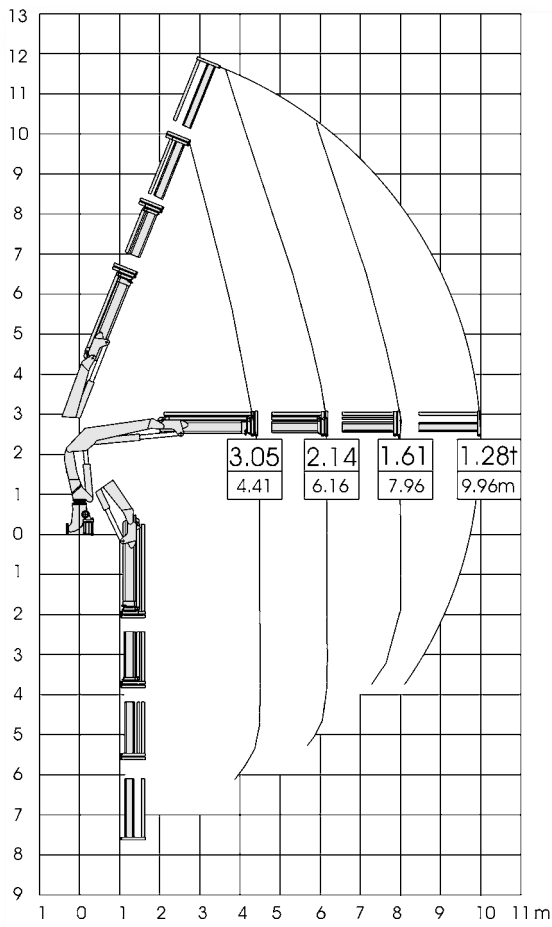
Indications universelles:

- Flèche en position de 10°
- Il faudra réduire la pression de service pour des montage à poste fixe
- Dimensions en "m", charges en "t"

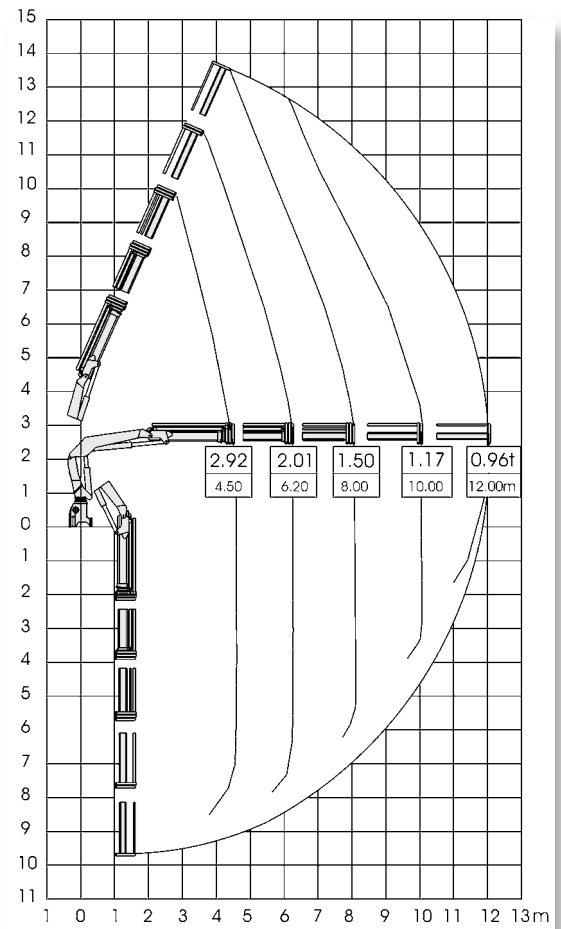
Indicaciones generales:

- Datos sobre las grúas articuladas cuando la posición del brazo de elevación es de 10°
- Para el montaje estacionario, es necesario reducir la presión de servicio
- Dimensión en 'm' y carga en 't'

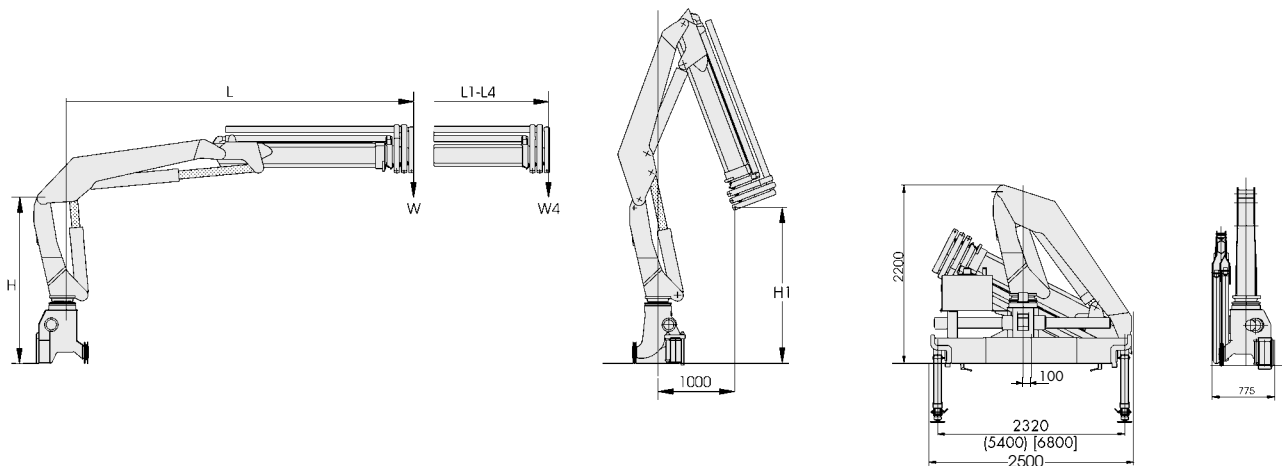
145.2D-10,0/3 (A3)



145.2D-12,1/1 (A4)



145.2D



Typ type tipo	Höhe height hauteur altura	Höhe height hauteur altura	Traglast bei der jeweiligen Ausladung load at the respective reach charge de levage à la portée respective capacidad al alcance respectivo									
	H m	H1 m	L m	W t	L1 m	W1 t	L2 m	W2 t	L3 m	W3 t	L4 m	W4 t
A1	2,12	2,35	4,22	3,38	5,92	2,40	7,72*	1,80*				
A2	2,12	2,22	4,31	3,20	6,06	2,27	7,86	1,72				
A3	2,12	2,13	4,41	3,05	6,16	2,14	7,96	1,61	9,96	1,28		
A4	2,12	2,03	4,50	2,92	6,20	2,01	8,00	1,50	10,00	1,17	12,00	0,96

Typ type tipo	Hubmoment loadmoment moment de course capacidad		Ausladung reach portée alcance		Betriebsdruck working pressure pression de marche presion de trabajo	Ölfördermenge oilflow débit d'huile caudal de aceite	Schwenkbereich slewing angle g. de basculement giro	Schwenkmoment slewing moment mo. de basculement momento del giro	Gewicht weight poids peso		
	kNm	mt	hydr.	mech.	bar	l/min		kNm	kg**	kg***	kg****
A1	136,6	13,9	6,00	7,80	270	45	410°	20,2	1530	265	80
A2	135,3	13,8	7,90								
A3	131,9	13,5	10,00								
A4	128,9	13,1	12,10								

Einstufung - classification - classification - clasificación = H1 - B3

- * = Daten für die mechanische Verlängerung / data for the manual extension / données techn. pour allonge méc. / detalles para extensiones manuales
- ** = einfaches Grundgerät im Lasthakenbetrieb / simple basic unit for loadhook work / type de base simple avec crochet / maquina base para trabajo con gancho
- *** = je nach Ausfü es
- **** = Ölbehälter mit Füllung / oil tank with oil / reservoir avec contenu / deposito con aceite

ATLAS

Atlas Maschinen GmbH
 Stedinger Straße 324 • D-27751 Delmenhorst
 Tel. +49 (0) 4221-491-0 • Fax +49 (0) 4221-491-443
 info@atlasgmbh.com • www.atlasgmbh.com

Händler: